



SIEMENS



www.siemens.dk/buildingtechnologies

Varmeautomatik guide

 **AutomatikCentret**

Strandvejen 42 ♦ Saksild ♦ 8300 Odder
86 62 63 64 ♦ www.automatikcentret.dk
info@automatikcentret.dk

Answers for infrastructure.



Indhold

Indledning	3
Siemens RVD varmeregulator funktionsoversigt	4
Anlægstype 1 RVD120	5
Anlægstype 2 RVD140	6
Anlægstype 4 RVD140	7
Anlægstype 6 RVD140	8
Anlægstype 1-3 RVD250	9
Anlægstype 1-3 RVD260	10
Anlægstype 3-0 RVD260	11
Anlægstype 3-1 RVD260	12
Anlægstype RDG100T Strålevarme	13
Anlægstype RDG100T Varmeventilator	14
Opstartstilbud på varmeanlæg	15



Siemens varmeautomatikguide

Med denne guide forsøger vi at gøre det nemt og enkelt at finde den rette varmeautomatik fra Siemens.

I guiden er medtaget 10 mest anvendte varmeapplikationer – i alt kan der tilbydes 53 varmeapplikationer med Siemens RVD-serien. Derved vil alle opgaver ifm. varmeautomatik kunne løses med Siemens RVD serien. I guiden vælges den applikation, der passer til netop din opgave, herefter vælges ventil og ventilmotor samt øvrige valgfrie komponenter.

Fordele med Siemens varmeautomatik

Sænk energiforbruget samtidig med at komfortniveauet hæves i boligen eller på arbejdspladsen, og opfyld ligeledes varmenormens krav med varmeautomatik fra Siemens.

Siemens varmeregulatorer understøtter brug af vedvarende energikilder, fx solvarme, til opvarmning af brugsvand, og tager højde for ude- og rumtemperatur ved at tilpasse fremløbstemperaturen til bygningens behov. Varmeautomatik fra Siemens bygger på årtiers erfaring fra mere end 2 millioner installerede regulatorer.

Denne erfaring er brugt til kontinuerligt at forbedre og udvikle den bedste og mest brugervenlige varmeautomatik i branchen.

Med Siemens kommunikationsmodul har brugeren mulighed for at indstille og overvåge varmeautomatikken via pc eller smartphone. Energiindikatoren viser anlæggets status – grønt blad indikerer, at anlægget kører efter mest optimale indstillinger, og rødt blad indikerer, at indstillingen kan optimeres. Siemens kommunikationsmodul kræver internetforbindelse, og er kun muligt med RVD250/260.

I samarbejde med Siemens egne teknikere, tilbydes der professionel opstart og indregulering af varmeautomatikken, hvilket er garanti for optimal energibesparelse og komfort.

Har du behov for yderligere information, sidder vi naturligvis klar til at hjælpe dig med rådgivning og vejledning.

Siemens RVD varmeregulator funktionsoversigt

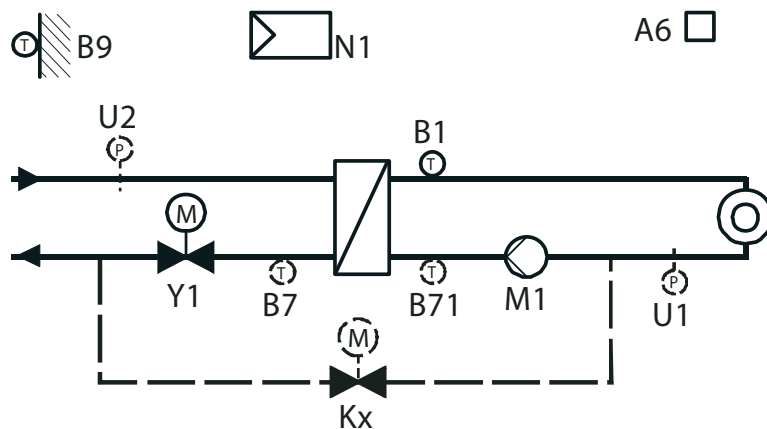


Funktioner:	RVD120	RVD140	RVD250	RVD260
1 Varmekreds	■	■	■	■
2 Varmekredse				■
Fjernvarme veksler	■	■	■	■
Brugsvand opvarmning		■	■	■
Solvarme		■	■	■
Betjening:	RVD120	RVD140	RVD250	RVD260
Digital	■	■	■	■
Tidsstyring	■	■	■	■
Anlægs typer	3	8	28	14
Årsur	■	■	■	■
Kommunikation:	RVD120	RVD140	RVD250	RVD260
Regulator netværk 1)			LPB	LPB
M-bus slave 2)			■	■
Betjening via PC (CTS)	■	■	■	■
	Modbus – interface		OZW672...	
Betjening via Siemens Home control APP			■	■

1) Mulighed for at dele udesensor m.m

2) Måler opsamling i M-bus

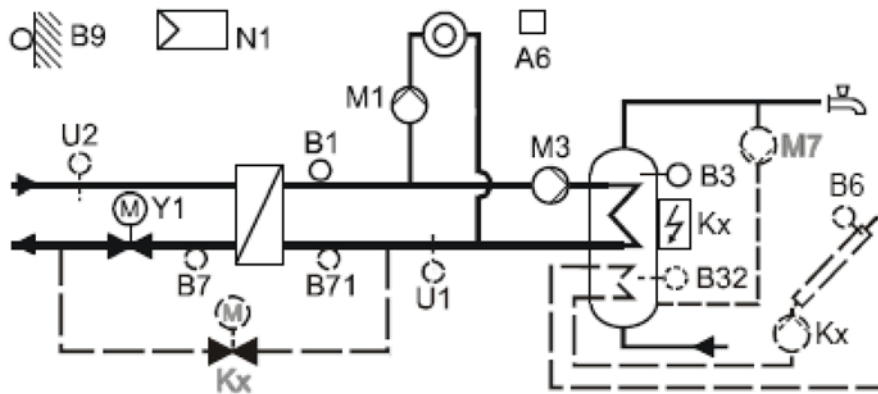
Sensor:		RVD120	RVD140	RVD250	RVD260
Udeføler	QAC22	■	■	■	■
Anlægsføler, påspænding	QAD22	■	■	■	■
Anlægsføler, dykrør 100mm	QAE2120.010	■	■	■	■
Beholder føler kabel	QAP22	■	■	■	■
Rumapparat:		RVD120	RVD140	RVD250	RVD260
Analog rum unit	QAW50	■	■	■	■
Digital rum unit	QAW70-A	■	■	■	■



Anlægstype 1 RVD120

- Varmekredsregulering af 1 varmekreds
- Returtemperaturbegrænsning varmekreds
- Rumapparat A6 er valgfri
- Refill-funktion er kun mulig med RVD140
- Varmevexler kan erstattes af by-pass med kontraventil

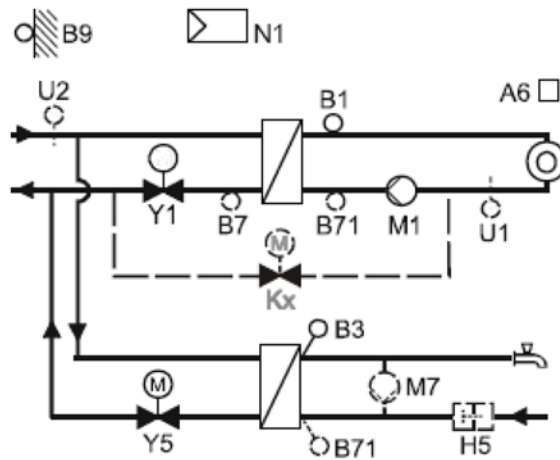
Reference	Type	Beskrivelse
N1	RVD120-A	RVD120-A Fjernvarmeregulator
B1	QAD22	Påspændingsføler LG-NI
B7	QAD22	Påspændingsføler LG-NI
B9	QAC22	Udeføler
Y1	VVP45	2 vejs ventil
Y1	ALG	Union f. ventil
Y1	SSx31	Ventilmotor 230 V
Opstartsprisgruppe A		
Ventil, aktuator og forskruninger findes i Komponentlisten Valgfrie funktioner kan kræve ekstra komponenter, kontakt os.		



Anlægstype 2 RVD140

- Varmekredsregulering af 1 varmekreds
- Brugsvandsproduktion med beholder, brugsvandsprioritering
- Returtemperaturbegrænsning varmekreds
- Brugsvandsproduktion med sol er valgfri
- Brugsvand cirkulationspumpe er valgfri
- El. patron er valgfri
- Rumapparat A6 er valgfri
- Refill-funktion er valgfri
- Varmeveksler kan erstattes af by-pass med kontraventil
- HUSK! kontraventil i serie med M1 og M3

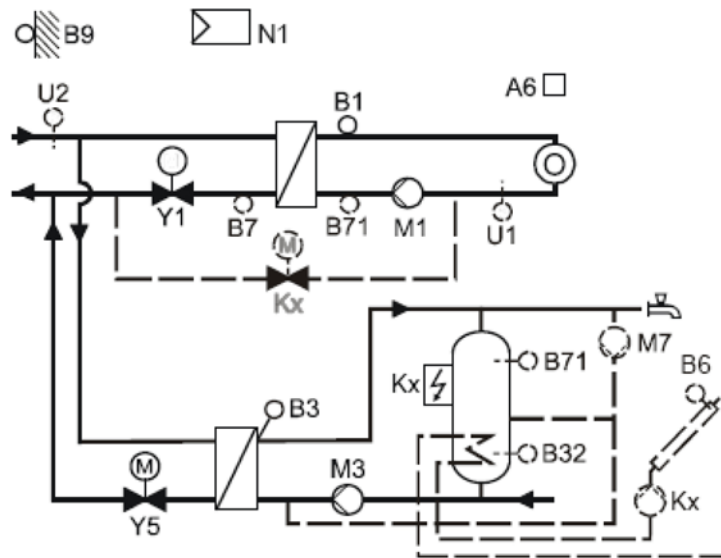
Reference	Type	Beskrivelse
N1	RVD140-A	RVD140-A Fjernvarmeregulator
B1	QAD22	Påspændingsføler LG-NI
B7	QAD22	Påspændingsføler LG-NI
B9	QAC22	Udeføler
B3	QAP22	Kabelføler
B3	ALT-SB150	Dykrør f. do
Y1	VVP45	2 vejs ventil
Y1	ALG	Union f. ventil
Y1	SSx31	Ventilmotor 230 V
Opstartsprisgruppe B		
Ventil, aktuator og forskruninger findes i Komponentlisten Valgfrie funktioner kan kræve ekstra komponenter, kontakt os.		



Anlægstype 4 RVD140

- Varmekredsregulering af 1 varmekreds
- Brugsvandsproduktion med varmeveksler
- Returtemperaturbegrænsning varmekreds
- Brugsvand cirkulationspumpe er valgfri
- Rumapparat A6 er valgfri
- Refill-funktion er valgfri
- Varmeveksler kan erstattes af by-pass med kontraventil

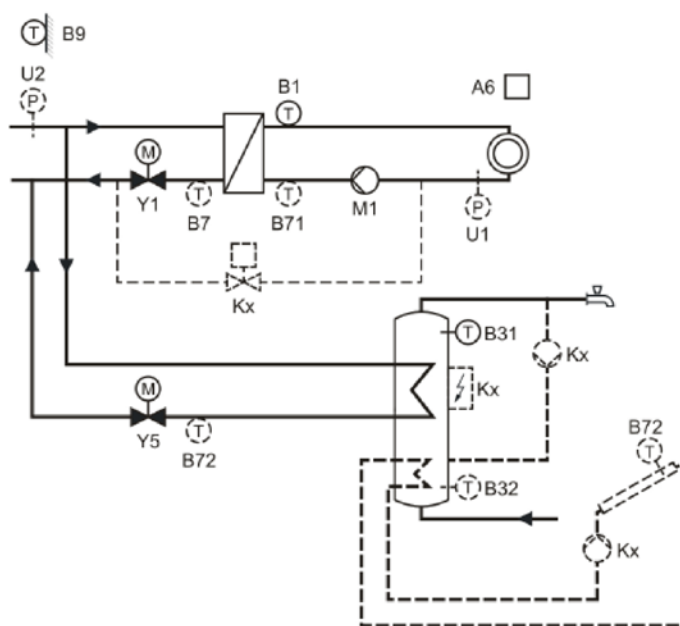
Reference	Type	Beskrivelse
N1	RVD140-A	RVD140-A Fjernvarmeregulator
B1	QAD22	Påspændingsføler LG-NI
B7	QAD22	Påspændingsføler LG-NI
B9	QAC22	Udeføler
B3	QAE26.91	Føler brugsvandsveksler
Y1	VVP45	2 vejs ventil
Y1	ALG	Union f. ventil
Y1	SSx31	Ventilmotor 230 V
Y5	VVP45	2 vejs ventil
Y5	ALG	Union f. ventil
Y5	SQS35.03	Ventilmotor 230 V
Opstartsprisgruppe B		
Ventil, aktuator og forskruninger findes i Komponentlisten Valgfrie funktioner kan kræve ekstra komponenter, kontakt os.		



Anlægstype 6 RVD140

- Varmekredsregulering af 1 varmekreds
- Brugsvandsproduktion med ladekreds
- Returtemperaturbegrænsning varmekreds
- Brugsvand cirkulationspumpe er valgfri
- Rumapparat A6 er valgfri
- Refill-funktion er valgfri
- Varmeveksler kan erstattes af by-pass med kontraventil

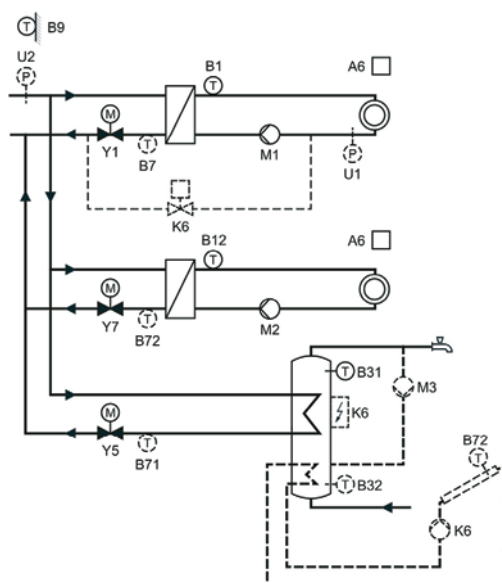
Reference	Type	Beskrivelse
N1	RVD140-A	RVD140-A Fjernvarmeregulator
B1	QAD22	Påspændingsføler LG-NI
B7	QAD22	Påspændingsføler LG-NI
B9	QAC22	Udeføler
B3	QAE26.91	Føler brugsvandsveksler
B71	QAP22	Kabelføler
B71	ALT-SB150	Dykrør f. do
Y1	VVP45	2 vejs ventil
Y1	ALG	Union f. ventil
Y1	SSx31	Ventilmotor 230 V
Y5	VVP45	2 vejs ventil
Y5	ALG	Union f. ventil
Y5	SQS35.03	Ventilmotor 230 V
Opstartsprisgruppe B		
Ventil, aktuator og forskruninger findes i Komponentlisten Valgfrie funktioner kan kræve ekstra komponenter, kontakt os.		



Anlægstype 1-3 RVD250

- Varmekredsregulering af 1 varmekreds
- Brugsvandsproduktion med beholder, direkte opvarmning
- Returtemperaturbegrænsning varmekreds og brugsvandsopvarmning
- Brugsvandsproduktion med sol er valgfri
- Brugsvand cirkulationspumpe er valgfri
- El patron er valgfri
- Rumapparat A6 er valgfri
- Refill-funktion er valgfri
- Varmeveksler kan erstattes af by-pass med kontraventil

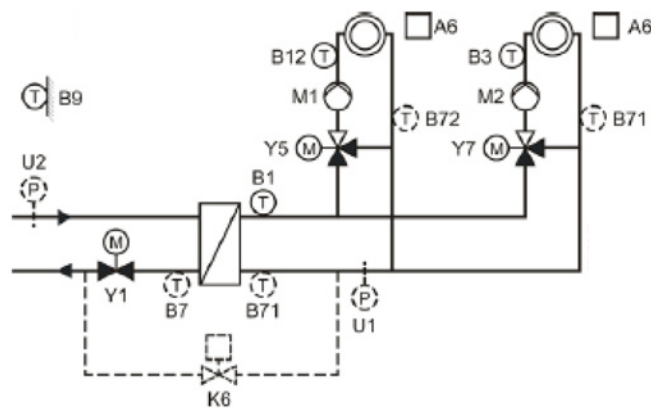
Reference	Type	Beskrivelse
N1	RVD250-A	RVD250-A Fjernvarmeregulator
B1	QAD22	Påspændingsføler LG-NI
B7	QAD22	Påspændingsføler LG-NI
B72	QAD22	Påspændingsføler LG-NI
B9	QAC22	Udeføler
B31	QAP22	Kabelføler
B31	ALT-SB150	Dykrør f. do
Y1	VVP45	2 vejs ventil
Y1	ALG	Union f. ventil
Y1	SSx31	Ventilmotor 230 V
Y5	VVP45	2 vejs ventil
Y5	ALG	Union f. ventil
Y5	SSx31	Ventilmotor 230 V
Opstartsprisgruppe B		
Ventil, aktuator og forskruninger findes i Komponentlisten Valgfrie funktioner kan kræve ekstra komponenter, kontakt os.		



Anlægstype 1-3 RVD260

- Varmekredsregulering af 2 varmekreds
- Brugsvandsproduktion med beholder, direkte opvarmning
- Returtemperaturbegrænsning varmekredse og brugsvandsopvarmning
- Brugsvandsproduktion med sol er valgfri
- Brugsvand cirkulationspumpe er valgfri
- El patron er valgfri
- Rumapparat A6 er valgfri
- Refill-funktion er valgfri
- Varmeveksler kan erstattes af by-pass med kontraventil

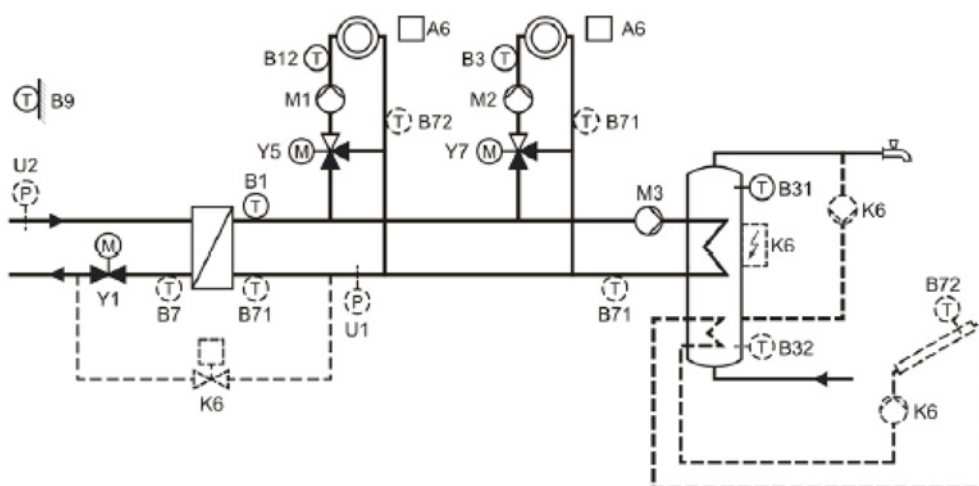
Reference	Type	Beskrivelse
N1	RVD260-A	RVD260-A Fjernvarmeregulator
B1	QAD22	Påspændingsføler LG-NI
B7	QAD22	Påspændingsføler LG-NI
B12	QAD22	Påspændingsføler LG-NI
B72	QAD22	Påspændingsføler LG-NI
B71	QAD22	Påspændingsføler LG-NI
B9	QAC22	Udeføler
B31	QAP22	Kabelføler
B31	ALT-SB150	Dykrør f. do
Y1	VVP45	2 vejs ventil
Y1	ALG	Union f. ventil
Y1	SSx31	Ventilmotor 230 V
Y7	VVP45	2 vejs ventil
Y7	ALG	Union f. ventil
Y7	SSx31	Ventilmotor 230 V
Y5	VVP45	2 vejs ventil
Y5	ALG	Union f. ventil
Y5	SSx31	Ventilmotor 230 V
Opstartsprisgruppe C		
Ventil, aktuator og forskruninger findes i Komponentlisten Valgfrie funktioner kan kræve ekstra komponenter, kontakt os.		



Anlægstype 3-0 RVD260

- Varmekredsregulering af 2 varmekreds
- Returtemperaturbegrænsning hovedveksler
- Returtemperaturbegrænsning varmekredse valgfri
- Rumapparat A6 er valgfri
- Refill-funktion er valgfri
- Varmeveksler kan erstattes af by-pass med kontraventil

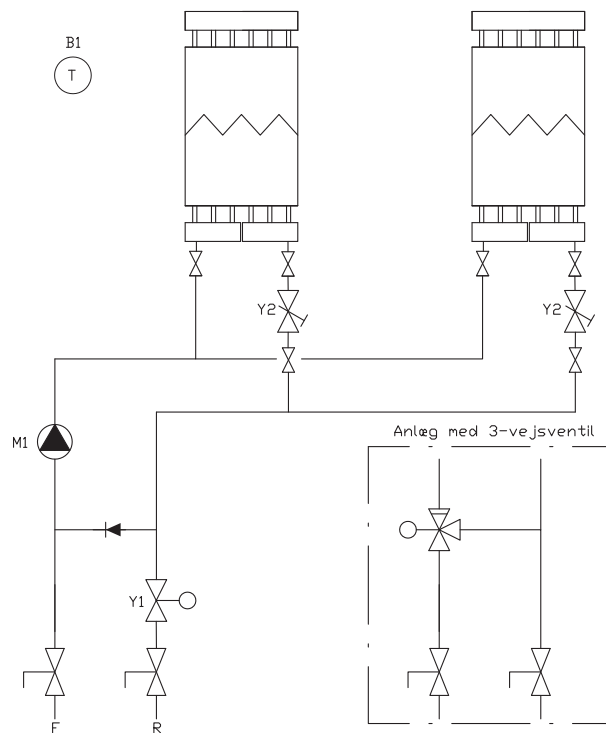
Reference	Type	Beskrivelse
N1	RVD260-A	RVD260-A Fjernvarmeregulator
B1	QAD22	Påspændingsføler LG-NI
B7	QAD22	Påspændingsføler LG-NI
B12	QAD22	Påspændingsføler LG-NI
B3	QAD22	Påspændingsføler LG-NI
B9	QAC22	Udeføler
Y1	VVP45	2 vejs ventil
Y1	ALG	Union f. ventil
Y1	SSx31	Ventilmotor 230 V
Y5	VXP45	3 vejs ventil
Y5	ALG	Union f. ventil
Y5	SSx31	Ventilmotor 230 V
Y7	VXP45	3 vejs ventil
Y7	ALG	Union f. ventil
Y7	SSx31	Ventilmotor 230 V
Opstartsprisgruppe C		
Ventil, aktuator og forskruninger findes i Komponentlisten Valgfrie funktioner kan kræve ekstra komponenter, kontakt os.		



Anlægstype 3-1 RVD260

- Varmekredsregulering af 2 varmekreds
- Brugsvandsproduktion med beholder, brugsvandsprioritering
- Returtemperaturbegrænsning hovedveksler
- Returtemperaturbegrænsning varmekredse valgfri
- Returtemperaturbegrænsning brugsvandsproduktion valgfri
- Brugsvandsproduktion med sol er valgfri
- Brugsvand cirkulationspumpe er valgfri
- El patron er valgfri
- Rumapparat A6 er valgfri
- Refill-funktion er valgfri
- Varmeveksler kan erstattes af by-pass med kontraventil
- HUSK ! kontraventil i serie med M3

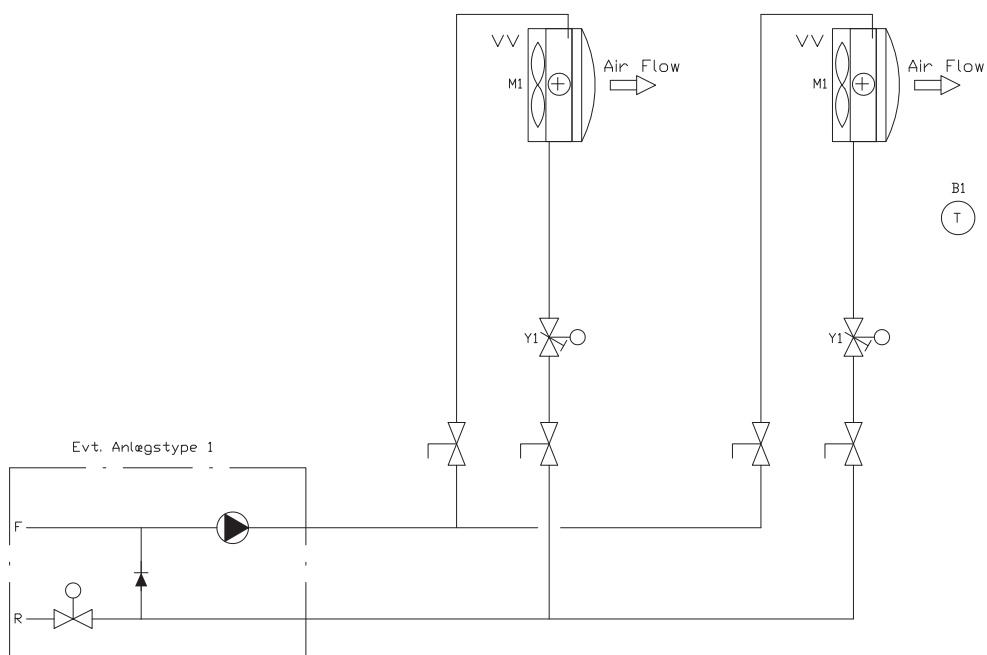
Reference	Type	Beskrivelse
N1	RVD260-A	RVD260-A Fjernvarmeregulator
B1	QAD22	Påspændingsføler LG-NI
B7	QAD22	Påspændingsføler LG-NI
B12	QAD22	Påspændingsføler LG-NI
B3	QAD22	Påspændingsføler LG-NI
B31	QAP22	Kabelføler
B31	ALT-SB150	Dyrør f. do
B9	QAC22	Udeføler
Y1	VVP45	2 vejs ventil
Y1	ALG	Union f. ventil
Y1	SSx31	Ventilmotor 230 V
Y5	VXP45	3 vejs ventil
Y5	ALG	Union f. ventil
Y5	SSx31	Ventilmotor 230 V
Y7	VXP45	3 vejs ventil
Y7	ALG	Union f. ventil
Y7	SSx31	Ventilmotor 230 V
Opstartsprisgruppe C		
Ventil, aktuator og forskruninger findes i Komponentlisten Valgfrie funktioner kan kræve ekstra komponenter, kontakt os.		



Anlægstype RGD100T Strålevarme

- Zoneregulering med strålevarmepaneller
- Modulerende PI regulering af rumtemperaturen med justerbar P-bånd
- Termostaten har funktionerne komfort, reduceret opvarmning og anlægsbeskyttelse
- Automatisk timer funktion med 8 programmer
- Ekstern rumføler er valgfri
- Ekstern kontakt for reduceret opvarmning er valgfri

Reference	Type	Beskrivelse
N1	RDG100T	Rum termostat
B1	QAA32	Rumføler, valgfri
Y1	VXP45	3 vejsventil
Y1	ALG	Union f. ventil
Y1	SSx31	Ventilmotor 230 V
Opstartsprisgruppe A		
Ventil, aktuator og forskruninger findes i Komponentlisten Valgfrie funktioner kan kræve ekstra komponenter, kontakt os.		



Anlægstype RGD100T Varmeventilator

- Zoneregulering med varmeventilatorer
- On/off regulering af rumtemperaturen med justerbar skifte differens
- Termostaten har funktionerne komfort, reduceret opvarmning og anlægsbeskyttelse
- Automatisk timer funktion med 8 programmer
- Ekstern rumføler er valgfri hvis RDG100T ønskes placeret uden for opvarmningszonen
- Ekstern kontakt for reduceret opvarmning er valgfri

Reference	Type	Beskrivelse
N1	RDG100T	Rum termostat
B1	QAA32	Rumføler, valgfri
Y1	VPI46.20F1.4Q	2 vejs kombiventil 220–1330 l/h*
Y1	STA23	Termoaktuator 230 V
Opstartsprisgruppe A		
Ventil, aktuator og forskruninger findes i Komponentlisten Valgfrie funktioner kan kræve ekstra komponenter, kontakt os.		

* Kapacitet justerbar fra 7,6 til 46 kw – Dimensioneringsgrundlag:
 ΔT 30o K – ΔP min. 20 Kpa.



Opstartstilbud på varmeanlæg

Opstart af varmeanlæg indeholder:

- Check af placering af komponenter
- Check af funktion af komponenter
- Indstilling af regulatorens parameter
- Optimering af varmeanlæggets drift

Type A: pris – se komponentlisten

Type B: pris – se komponentlisten

Type C: pris – se komponentlisten

Efterfølgende varmeanlæg – på samme adresse:

Type A1: pris – se komponentlisten

Type B1: pris – se komponentlisten

Type C1: pris – se komponentlisten

Generelle forudsætninger:

- Opstarten udføres indenfor normal arbejdstid, og i samme arbejdsdag
- Siemens forbeholder sig ret til at koordinere ovennævnte ydelse indenfor 2 uger fra ordredato
- Regulator, komponenter, installation er udført og opsat korrekt
- Alle komponenter er let tilgængelige, inden for max. 2 m. højde

Såfremt regulator, komponenter og installation ikke er korrekt installeret eller færdigmonteret når Siemens servicetekniker er på adressen, bliver opstart afregnet billigt efter regning.

Siemens A/S
Building Technologies
Borupvang 3
2750 Ballerup

Telefon 46 33 82 34

www.siemens.dk/buildingtechnologies

Siemens Building Technologies leverer teknologi til bygninger. Teknologi, der skaber godt indeklima, sparer energi, øger komforten og giver sikkerhed ved at beskytte mennesker og værdier. Løsningerne kan leveres som totalløsninger inden for energioptimering, ESCO, styring af lys, varme, ventilation og aircondition samt videoovervågning, adgangssikring, tyverisikring, branddetektering og brandslukning. Desuden leveres komponenter inden for HVAC-området.

www.siemens.dk/buildingtechnologies

 **AutomatikCentret**

Strandvejen 42 ♦ Saksild ♦ 8300 Odder
86 62 63 64 ♦ www.automatikcentret.dk
info@automatikcentret.dk